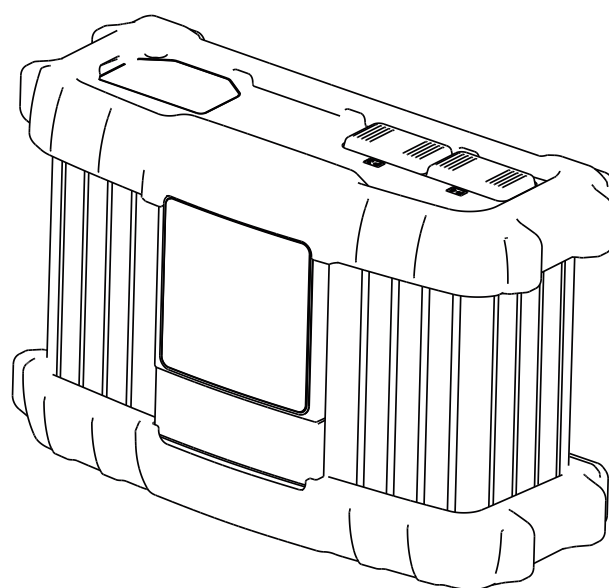


# Operating Instructions

Selectiva  
1 kW



**RU** | Руководство по эксплуатации





# Оглавление

Правила техники безопасности.....	5
Общие сведения.....	5
Окружающие условия.....	5
Подключение к сети.....	5
Опасности, связанные с подключением к электросети и током зарядки.....	6
Риски и опасности, связанные с кислотами, газами и испарениями.....	6
Общие сведения по работе с аккумуляторными батареями.....	7
Индивидуальная защита и защита прочих лиц.....	7
Меры безопасности при нормальной эксплуатации.....	7
Класс ЭМС устройства.....	8
Меры по предотвращению электромагнитных помех.....	8
Резервное копирование.....	8
Техническое обслуживание.....	8
Техническое обслуживание и ремонт.....	8
Гарантийные обязательства и ответственность.....	9
Обязанности компании-оператора.....	9
Проверка на безопасность.....	9
Маркировка на устройстве.....	9
Утилизация.....	10
Авторское право.....	10
Категории мощности.....	11
Общие сведения.....	11
1 кВт.....	11
Общая информация.....	12
Принцип действия.....	12
Концепция аппарата.....	12
Предупреждающие надписи на устройстве.....	12
Перед вводом в эксплуатацию.....	14
Безопасность.....	14
Надлежащее использование.....	14
Комплект поставки.....	15
Подключение к сети.....	15
Зарядный кабель.....	16
Функции безопасности — стандартные защитные устройства.....	16
Элементы управления и подключения.....	17
Общие сведения.....	17
Панель управления.....	17
Подсоединение дополнительного оборудования.....	18
Соединения.....	18
Снятие крышек для разъемов и дополнительного оборудования.....	19
Опция «Обновления через USB».....	19
Установка дополнительного кронштейна и фиксатора для провода зарядного устройства.....	19
Дополнительная рамка для защиты кромок.....	20
Крепление для настенного монтажа.....	20
Подготовка к установке автоматического замка.....	20
Установка.....	21
Зарядка аккумуляторной батареи.....	22
Начало зарядки.....	22
Завершение процесса зарядки.....	23
Прерывание зарядки.....	23
Меню установок.....	24
Общие положения.....	24
Доступ к меню настройки.....	24
Выбор типа графической характеристики.....	24
Диагностика и устранение ошибок.....	25
Безопасность.....	25
Защитные устройства.....	25
Ошибки зарядки.....	26
Технические характеристики.....	27



# Правила техники безопасности

---

## Общие сведения

Устройство изготовлено с применением самых современных научно-технических решений и в соответствии с признанными стандартами безопасности. Однако его неправильное либо нецелое использование может повлечь за собой нежелательные последствия и привести к:

- травмированию или гибели оператора либо посторонних лиц;
  - повреждению устройства и других материальных ценностей, принадлежащих эксплуатирующей компании;
  - неэффективной работе устройства.
- 

Лица, участвующие во вводе в эксплуатацию, эксплуатации, текущем и техническом обслуживании, должны:

- иметь соответствующую квалификацию;
  - полностью прочесть это руководство по эксплуатации, а также строго следовать ему в работе.
- 

Данное руководство по эксплуатации должно быть доступно на месте эксплуатации устройства. В дополнение к положениям руководства по эксплуатации необходимо соблюдать также все применимые местные нормативно-правовые требования относительно предотвращения несчастных случаев и защиты окружающей среды.

---

В отношении маркировки безопасности и предупреждающих надписей на устройстве действуют следующие требования:

- они должны быть разборчивыми;
  - не должны быть повреждены;
  - их нельзя удалять;
  - их нельзя закрывать, заклеивать или закрашивать.
- 

Подробная информация о маркировке безопасности и предупреждающих надписях на устройстве содержится в разделе «Общие сведения» руководства по эксплуатации устройства.

Перед вводом устройства в эксплуатацию устраните все неполадки, способные поставить под угрозу безопасность работы.

**Это обеспечит вашу личную безопасность!**

---

## Окружающие условия

Эксплуатация или хранение устройства вне специально предназначенных для этого помещений будет рассматриваться как ненадлежащее его использование. Производитель не несет ответственности за ущерб, понесенный вследствие ненадлежащего использования устройства.

---

Чтобы узнать дополнительные сведения о допустимых окружающих условиях, см. раздел «Технические данные».

---

## Подключение к сети

Устройства с высокими значениями номинальной мощности из-за значительного потребления энергии могут повлиять на параметры напряжения и тока в электросети.

---

Это может сказаться на работе других типов устройств в следующих аспектах:

- ограничения на подключение, требования касательно максимального допустимого значения полного сопротивления электросети \*) или
- критерии касательно минимальной допустимой мощности короткого замыкания \*).

\* оба параметра в месте подключения к общей электросети см. технические данные.

---

В данном случае энергетик или лицо, использующее устройство, должны убедиться, что устройство можно подключать к электросети, и при необходимости обсудить соответствующие вопросы с энергетической компанией.

**ВАЖНО!** Убедитесь в том, что подключение к сети надежно заземлено.

---

**Опасности, связанные с подключением к электросети и током зарядки**

Работа с зарядными устройствами для аккумуляторных батарей сопряжена с рядом рисков, таких как:

- Риски удара электрическим током, связанные с подключением к электросети и током зарядки;
  - опасные электромагнитные поля, которые могут создавать риск наступления смерти для лиц с установленными кардиостимуляторами.
- 

Поражение электрическим током может привести к смертельному исходу. Каждое поражение электрическим током может привести к смертельному исходу. Чтобы исключить поражение электрическим током во время эксплуатации:

- не прикасайтесь к токопроводящим деталям внутри и снаружи устройства;
  - не прикасайтесь к полюсам аккумуляторной батареи;
  - не замыкайте накоротко зарядный кабель или зарядные клеммы.
- 

Все кабели и провода должны быть исправными, подходящими по размеру, правильно закрепленными и хорошо изолированными. Обнаружив неплотные соединения, отходящие контакты, неисправные, обгоревшие или неподходящие по размеру кабели и провода, уполномоченный специалист должен сразу же их заменить.

---

**Риски и опасности, связанные с кислотами, газами и испарениями**

Аккумуляторные батареи содержат кислоту, которая представляет опасность для глаз и кожи. Кроме того, в процессе зарядки аккумуляторных батарей образуются газы и испарения, которые могут быть опасными для здоровья и при определенных обстоятельствах взрывоопасны.

---

Во избежание скапливания взрывоопасных газов используйте зарядные устройства для аккумуляторных батарей только в хорошо проветриваемых помещениях. Зарядные цеха не считаются взрывоопасными, если за счет естественной или искусственной вентиляции концентрация водорода в них не превышает 4 %.

---

В ходе зарядки аккумулятора минимальное расстояние между аккумуляторной батареей и зарядным устройством должно составлять не менее 0,5 м (19,69 дюйма). Необходимо обеспечить безопасное расстояние между аккумуляторной батареей и возможными источниками воспламенения, такими как огонь и открытое пламя.

---

Не отключайте аккумуляторную батарею (например, зарядные клеммы) в то время, когда выполняется зарядка.

---

Не вдыхайте газы и испарения, образующиеся в аккумуляторной батарее! Обеспечьте достаточный приток свежего воздуха.

---

Во избежание короткого замыкания не размещайте инструменты или электропроводящие металлические предметы на аккумуляторной батарее.

---

Не допускайте попадания кислоты аккумуляторной батареи на кожу, одежду либо в глаза. Надевайте защитные очки и защитную одежду. В случае попадания кислоты немедленно смойте ее большим количеством чистой воды. При необходимости обратитесь за помощью к врачу.

---

**Общие сведения по работе с аккумуляторным и батареями**

- Защищайте аккумуляторные батареи от пыли и механических повреждений.
- Храните заряженные аккумуляторные батареи в прохладном помещении. Спонтанная разрядка аккумуляторных батарей достигает минимума при температуре +2 °C (35,6 °F).
- Чтобы убедиться, что аккумуляторная батарея заполнена кислотой (электролитом) до отметки максимального уровня, см. технические характеристики, предоставленные производителем батареи, или проводите еженедельную проверку осмотром батарей.
- Не начинайте (или немедленно прекратите) эксплуатацию аккумуляторной батареи и передайте ее на осмотр уполномоченному специалисту, если возникает одна из перечисленных ниже ситуаций:
  - неравномерный уровень кислоты и/или высокий расход воды в отдельных элементах вследствие потенциальной неисправности;
  - аккумуляторная батарея нагревается до недопустимых температур, т.е. выше 55 °C (131 °F).

---

**Индивидуальная защита и защита прочих лиц**

Не допускайте посторонних лиц, в особенности детей, к устройству и в рабочую зону в ходе эксплуатации. Тем не менее, если люди находятся вблизи устройства:

- проинформируйте их о возможных опасностях (кислоты и газы, риски поражения электрическим током / током зарядки и т.п.);
- предоставьте соответствующие средства защиты.

Прежде чем покинуть рабочую зону, убедитесь, что в ваше отсутствие персоналу и имуществу ничто не угрожает.

---

**Меры безопасности при нормальной эксплуатации**

Устройство с отдельным контактом для заземления можно подключать исключительно к сети, имеющей защитное соединение с заземлением, посредством розетки, снабженной контактом заземления. Подключение устройства к электросети без защитного соединения с заземлением либо использование розетки без заземления является серьезным нарушением правил безопасности. Производитель не несет ответственности за ущерб, понесенный вследствие ненадлежащего использования устройства.

---

Эксплуатацию устройства необходимо производить только в соответствии со степенью защиты, указанной на заводской табличке.

---

Не вводите устройство в эксплуатацию, если оно повреждено.

---

Сетевые кабели и кабели подачи тока устройства должен регулярно проверять электрик, чтобы убедиться в правильной работе защитного соединения с заземлением.

---

Прежде чем включать устройство, необходимо устранить любые неисправности защитных устройств и дефектных компонентов с привлечением сертифицированных специалистов.

---

Запрещается отключать защитные устройства или использовать обходные пути, нарушающие порядок их работы.

---

После установки устройства необходимо обеспечить свободный доступ к сетевому штекеру.

---

**Класс ЭМС устройства**

Класс ЭМС А:

- предназначены для использования только на промышленных объектах;
- могут вызывать прямые или наведенные помехи в другом оборудовании.

---

Класс ЭМС В:

- соответствуют требованиям к ЭМС для приборов, использующихся в жилых помещениях и на промышленных объектах. Это также относится к жилым помещениям, в которые питание подается из электросети общего пользования низкого напряжения.

---

Класс ЭМС устройства нанесен на заводской табличке или указан в технических данных.

---

**Меры по предотвращению электромагнитных помех**

В ряде случаев, несмотря на то что параметры излучений устройства не превышают предельных значений, оговоренных стандартами, его работа может вызывать помехи в месте эксплуатации (например, если рядом расположено чувствительное оборудование или поблизости от места установки находятся радио- либо телевизионные приемники). В подобных случаях компания-оператор обязана предпринять меры по исправлению ситуации.

---

**Резервное копирование**

В отношении защиты данных пользователь несет ответственность за:

- резервное копирование любых изменений, внесенных в заводские настройки;
- сохранность индивидуальных настроек.

---

**Техническое обслуживание**

Перед каждым вводом в эксплуатацию следует обязательно проверять сетевой штекер и сетевой кабель, а также зарядные кабеля и зарядные клеммы на предмет повреждений. В случае накопления загрязнений на корпусе устройства протрите его мягкой ветошью, смоченной чистящим средством, не содержащим химических растворителей.

---

**Техническое обслуживание и ремонт**

Техническое обслуживание и ремонт должны проводиться только авторизованным персоналом. Используйте только оригинальные запасные и изнашивающиеся детали (это также относится к стандартным деталям). Невозможно гарантировать, что покупные детали разработаны и изготовлены в полном соответствии с назначением или требованиями безопасности.

---

Модификации, установка или переоборудование разрешены только с одобрения производителя.



---

**Гарантийные обязательства и ответственность**

Гарантийный срок для данного устройства составляет 2 года с даты приобретения.  
Гарантия производителя не распространяется на повреждения, вызванные одной или несколькими следующими причинами:

- использование устройства не по назначению.
- ненадлежащее подключение и использование устройства.
- использование устройства с неисправными предохранительными деталями.
- несоблюдение указаний руководства по эксплуатации.
- самостоятельное внесение изменений в конструкцию устройства.
- несчастные случаи вследствие воздействия чужеродных тел и непреодолимой силы.

---

**Обязанности компании-оператора**

Компания-оператор должна следить за тем, чтобы с устройством работали только лица, которые:

- ознакомлены с базовыми правилами безопасности на рабочем месте и правилами предупреждения несчастных случаев, а также прошли обучение работе с устройством;
- внимательно ознакомились с настоящим руководством по эксплуатации, особенно с разделом «Правила техники безопасности», и расписались об этом в журнале техники безопасности;
- прошли обучение в соответствии с требованиями для получения необходимых рабочих результатов.

---

Необходимо регулярно проверять осознанное соблюдение персоналом техники безопасности при работе.

---

**Проверка на безопасность**

Производитель рекомендует выполнять проверку на безопасность не реже раза в год.

---

Квалифицированный электротехник должен выполнять проверку на безопасность:

- после внесения любых изменений;
  - после установки любых дополнительных компонентов или переоборудования;
  - после наладки, технического ухода и профилактического обслуживания;
  - не реже раза в год.
- 

При проверке на безопасность соблюдайте национальные и международные стандарты и нормы.

---

Более подробные сведения о проверке на безопасность и калибровке можно получить в сервисном центре. Сотрудники центра по запросу предоставят любые необходимые документы.

---

**Маркировка на устройстве**

Устройства с маркировкой CE соответствуют основным требованиям применимых руководств.

---

Устройства, имеющие знак соответствия стандартам ЕАС, соответствуют требованиям применимых стандартов России, Беларуси, Казахстана, Армении и Кыргызстана.

---

---

**Утилизация**

Электрическое и электронное оборудование необходимо утилизировать отдельно и перерабатывать экологически безопасным способом в соответствии с требованиями директив ЕС и национального законодательства. Использованное оборудование необходимо вернуть дистрибьютору или в местную авторизованную систему сбора и удаления вредных отходов. Надлежащая утилизация использованного устройства способствует экологически безвредной переработке материальных ресурсов. Несоблюдение этих требований может стать причиной негативного воздействия на здоровье людей и окружающую среду.

**Упаковочные материалы**

Раздельная утилизация и вывоз. Соблюдайте правила и предписания вашего города / района. Сомните коробку, чтобы уменьшить занимаемый ею объем.

---

**Авторское право**

Авторское право на это руководство по эксплуатации принадлежит производителю.

---

Текст и иллюстрации являются выверенными на момент печати. Компания Fronius оставляет за собой право на внесение изменений. Содержимое этого руководства не может служить основанием для предъявления каких-либо претензий со стороны покупателя. Если у вас есть какие-либо предложения по улучшению или сведения о любых ошибках, которые вы, возможно, нашли в руководстве, пожалуйста, направляйте их нам.

# Категории мощности

---

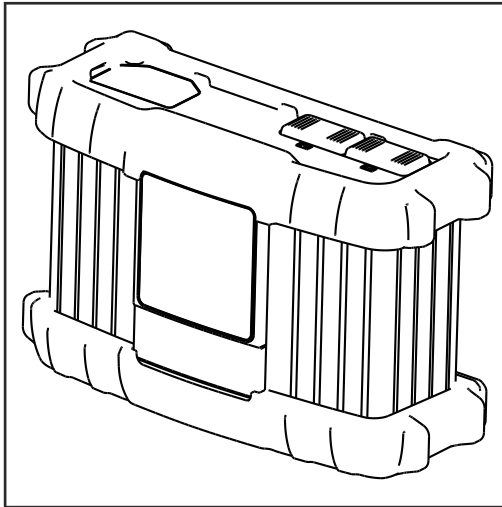
**Общие сведения**    Информация о кВт для категорий мощности относится к конструкции корпуса и не имеет прямого отношения к фактической мощности устройства.

---

**1 кВт**                    Selectiva  
1020 / 1030  
2010 / 2015 / 2020 / 2032 / 2040

# Общая информация

## Принцип действия



Основная особенность новой технологии Active Inverter Technology — это интеллектуальная зарядка. Это означает, что режим зарядки автоматически адаптируется к сроку службы и степени заряда аккумуляторной батареи. Такая инновация позволяет продлить срок службы аккумулятора и сократить объем требуемого технического обслуживания, в то же время повысить экономичность.

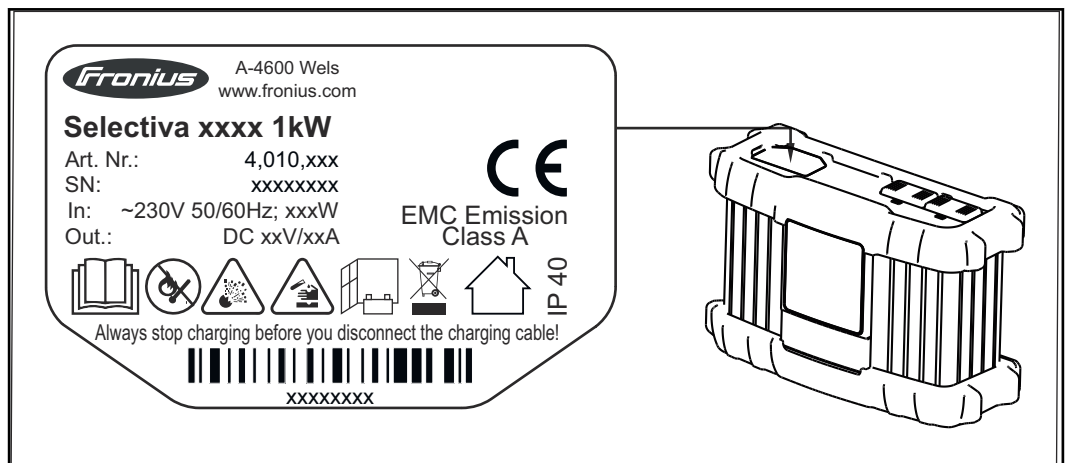
Технология Active Inverter основана на инверторе с активным выпрямлением и интеллектуальным защитным отключением. Ток и напряжение зарядки удерживаются постоянными благодаря цифровой системе управления, на которую не влияет колебание сетевого напряжения.

## Концепция аппарата

Компактная конструкция устройства повышает его эргономичность и значительно упрощает портативное использование. Кроме того, активные инверторы можно устанавливать на транспортные средства. В дополнение к широкому набору существующих функций инвертор имеет модульную конструкцию, которая обеспечивает возможность модернизации. Благодаря этому устройство можно использовать при выполнении задач в будущем. Доступен широкий спектр дополнительного оборудования.

## Предупреждающие надписи на устройстве

На заводскую табличку зарядного устройства нанесена маркировка безопасности. Удалять или закрасивать маркировку безопасности запрещено.





Использовать функции устройства разрешается только после внимательного прочтения данного Руководства по эксплуатации в полном объеме.



Необходимо обеспечить безопасное расстояние между аккумуляторной батареей и возможными источниками воспламенения, такими как огонь, искры и открытое пламя.



Существует опасность взрыва! В процессе зарядки в аккумуляторной батарее образуется гремучий газ.



Кислота аккумуляторной батареи вызывает коррозию, поэтому необходимо исключить ее контакт с глазами, кожей и одеждой.



Обеспечивайте надлежащий приток свежего воздуха в процессе зарядки. В ходе зарядки аккумулятора минимальное расстояние между аккумуляторной батареей и зарядным устройством должно составлять не менее 0,5 м (19,69 дюйма).



Утилизируйте старые устройства в соответствии с правилами техники безопасности (отдельно от обычных бытовых отходов).



Только для применения в помещении.

# Перед вводом в эксплуатацию

## Безопасность

### ОПАСНОСТЬ!

**Ошибки в обслуживании влекут за собой опасные последствия.**

Это может привести к повреждению имущества и тяжелым травмам.

- ▶ Перед использованием описанных в настоящем руководстве функций необходимо полностью ознакомиться с перечисленными ниже документами:
- ▶ Руководство по эксплуатации,
- ▶ Полное руководство по эксплуатации системных компонентов, в частности правила техники безопасности,
- ▶ Руководство по эксплуатации и правила техники безопасности, предоставленные изготовителем аккумуляторных батарей и транспортного средства.

## Надлежащее использование

Зарядное устройство предназначено для зарядки перечисленных ниже типов аккумуляторных батарей. Любое другое использование считается «использованием не по назначению». Производитель не несет ответственности за любой ущерб, понесенный вследствие ненадлежащего использования. Надлежащее использование также подразумевает:

- соблюдение всех указаний, изложенных в этом руководстве по эксплуатации;
- регулярную проверку сетевого кабеля и зарядного кабеля.

### ОПАСНОСТЬ!

**Зарядка сухих аккумуляторных батарей (первичные элементы) и непerezаряжаемых аккумуляторов может быть опасной.**

Это может привести к серьезным травмам и повреждению имущества по причине протекания аккумуляторных батарей.

- ▶ Заряжайте только те типы аккумуляторных батарей, которые перечислены ниже.

### ОПАСНОСТЬ!

**Зарядка аккумуляторных батарей неподходящих типов сопряжена с рисками!**

Утечка газов, воспламенение или взрыв могут привести к серьезным травмам и повреждению имущества.

- ▶ Подключайте к зарядному устройству только те аккумуляторные батареи, которые подходят для него по типу, напряжению и емкости, а также соответствуют его настройкам.

Зарядное устройство предназначено для зарядки свинцово-кислотных, никель-кадмиевых и литий-ионных аккумуляторных батарей.

- Свинцово-жидкостные аккумуляторные батареи (PzS, GiS и т. д.): негерметичные свинцово-кислотные аккумуляторные батареи с жидким электролитом.
- Свинцово-гелевые аккумуляторные батареи (PzV, GiV и т. д.): закрытые свинцово-кислотные аккумуляторные батареи с вентиляционным регулированием и фиксированным значением электролита (гель или флис).
- Никель-кадмиевые аккумуляторные батареи: негерметичные или закрытые никель-кадмиевые аккумуляторные батареи с жидким электролитом.
- Свинцово-жидкостные аккумуляторные батареи с технологией CSM (решетка из тянутой меди): негерметичные свинцово-кислотные аккумуляторные батареи с технологией CSM и жидким электролитом.
- Аккумуляторные батареи из свинцового хрусталя: аккумуляторные батареи из свинцового хрусталя типа EVFJ/CNFJ.
- Аккумуляторные батареи PzQ: подходят для тяжелых режимов работы.

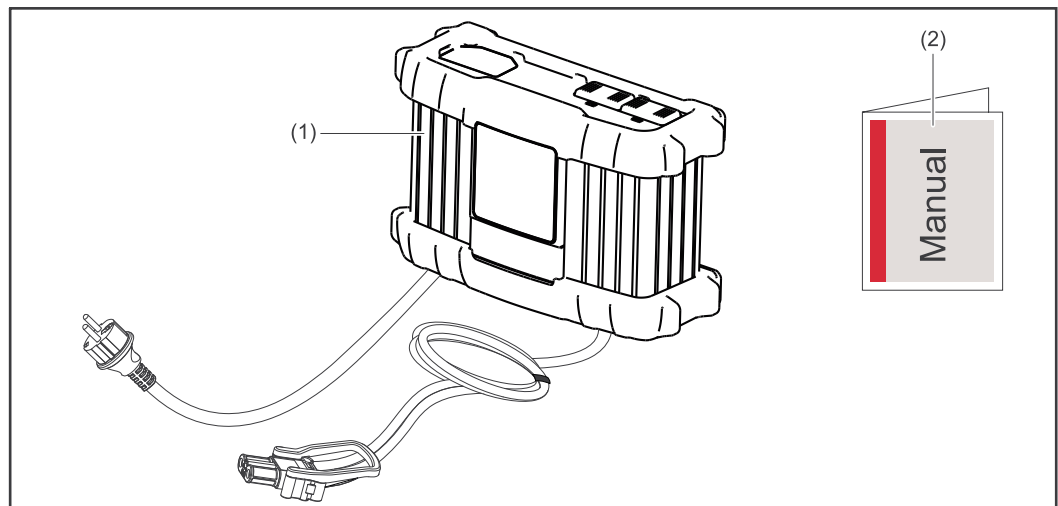
При зарядке литий-ионных аккумуляторных батарей можно использовать только сертифицированные искробезопасные батареи.

При зарядке литий-ионных аккумуляторных батарей необходимо установить показатели, соответствующие конкретным батареям. На зарядном устройстве отсутствует предустановленный процесс стандартной зарядки литий-ионных аккумуляторных батарей.

- Литий-ионные аккумуляторные батареи: LFP, LTO, NMC, NCA, NCO, LMO, LCO.

Для того чтобы устройство работало, с ним необходимо правильно обращаться. Никогда не натягивайте кабель в процессе эксплуатации устройства.

#### Комплект поставки



- (1) Зарядное устройство для аккумулятора  
 (2) Руководство по эксплуатации

#### Подключение к сети

Заводская табличка на корпусе устройства содержит сведения о допустимом напряжении сети. Зарядное устройство рассчитано только на это напряжение. Необходимые параметры защитного предохранителя сетевого кабеля указаны

в приложенном техническом паспорте с графиками. Если ваше исполнение аппарата не оснащено сетевым кабелем или штекером, установите кабель или штекер, соответствующий национальным стандартам.

#### **УКАЗАНИЕ!**

**Неправильный выбор параметров внутренней электропроводки представляет опасность.**

Это может привести к серьезному травмированию и повреждению имущества.

- ▶ Параметры сетевого кабеля и плавкого предохранителя должны соответствовать характеристикам местной электросети. При этом необходимо руководствоваться информацией, содержащейся на заводской табличке.

#### **Зарядный кабель**

#### **ОПАСНОСТЬ!**

**Образование искр в результате неправильного отключения зарядного штекера представляет опасность.**

Это может привести к повреждению имущества и тяжелым травмам.

Возникающие в результате искры могут воспламенить газы, образующиеся в процессе зарядки, и стать причиной пожара или взрыва.

- ▶ Завершите процесс зарядки на зарядном устройстве для аккумуляторной батареи. Затем, после того как зарядные кабели остынут, сматывайте их либо поместите их на держатель кабеля (при его наличии).

#### **Функции безопасности — стандартные защитные устройства**

Новые зарядные устройства отличаются не только функциональностью. Что касается безопасности, активные инверторы также оснащены согласно самым высоким стандартам.

Ниже перечислены стандартные функции безопасности.

- Защита от неправильной полярности предотвращает возможные повреждения аккумулятора или поломку зарядного устройства.
- Функция защиты от короткого замыкания обеспечивает эффективную защиту зарядного устройства. В случае короткого замыкания нет необходимости в замене плавкого предохранителя.
- Функция контроля времени зарядки обеспечивает эффективную защиту от перезаряда и разрушения аккумуляторной батареи.
- Защита от перегрева посредством ухудшения параметров (уменьшение тока зарядки при повышении температуры выше допустимого уровня).



# Элементы управления и подключения

## Общие сведения

### Обратите внимание!

В результате обновления микропрограммного обеспечения устройство может получить функции, не описанные в данном руководстве по эксплуатации, и наоборот.

Кроме того, элементы управления вашего устройства могут несколько отличаться от тех, которые изображены на иллюстрациях, однако принцип их действия идентичен описанному.

### ОПАСНОСТЬ!

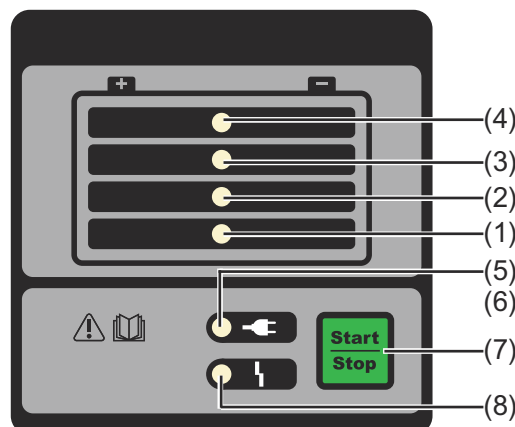
#### Ошибки в обслуживании влекут за собой опасные последствия.

Это может привести к повреждению имущества и тяжелым травмам.

- ▶ Перед использованием описанных ниже функций следует внимательно изучить данное руководство по эксплуатации.
- ▶ Перед использованием описанных ниже функций следует внимательно изучить все руководства по эксплуатации системных компонентов, в частности правила техники безопасности.

## Панель управления

Ниже описана панель управления (в исполнении со светодиодами).



- |     |                                                                                                                                                                                                                                                 |
|-----|-------------------------------------------------------------------------------------------------------------------------------------------------------------------------------------------------------------------------------------------------|
| (1) | Состояние индикатора степени заряда 25%                                                                                                                                                                                                         |
| (2) | Состояние индикатора степени заряда 50%                                                                                                                                                                                                         |
| (3) | Состояние индикатора степени заряда 75%                                                                                                                                                                                                         |
| (4) | Состояние индикатора степени заряда 100%                                                                                                                                                                                                        |
| (5) | Индикатор готовности                                                                                                                                                                                                                            |
| (6) | -                                                                                                                                                                                                                                               |
| (7) | Кнопки запуска/остановки и настройки <ul style="list-style-type: none"><li>- для приостановки и повторного запуска зарядки.</li><li>- для доступа в меню настройки и выбора типа характеристики (нажать и удерживать в течение 10 с).</li></ul> |
| (8) | Индикатор ошибки                                                                                                                                                                                                                                |

Подсоединение  
дополнительног  
о оборудования

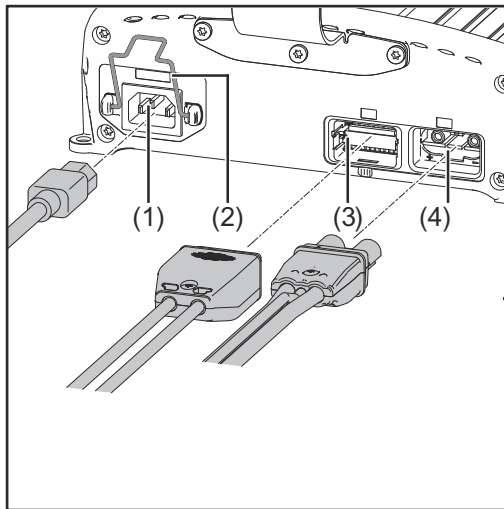
**УКАЗАНИЕ!**

Подсоединение дополнительного оборудования и принадлежностей, когда штекер включен в сеть, влечет за собой опасные последствия.

Нарушения могут привести к повреждению устройства и принадлежностей.

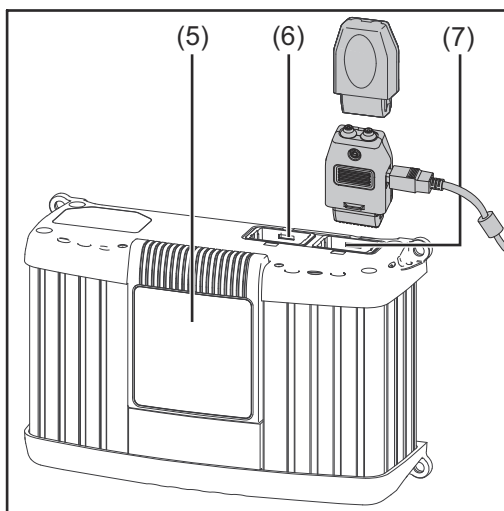
- ▶ Подсоединять дополнительное оборудование и расширения системы можно лишь в случае, если сетевой штекер отключен, а провода зарядного устройства отсоединены от аккумуляторной батареи.

Соединения



Нижняя часть корпуса

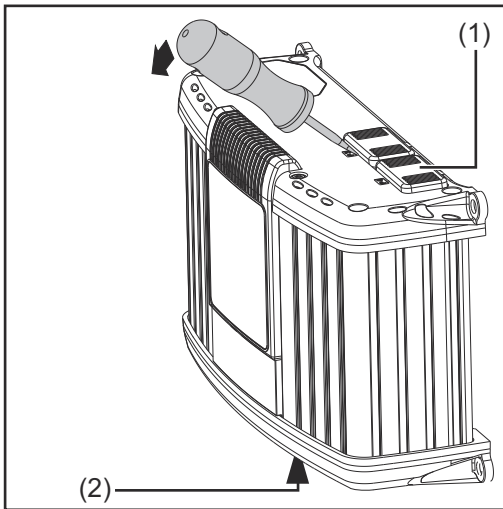
№	Функция
(1)	Вход переменного тока — сетевая розетка
(2)	Предохранительный зажим сетевого кабеля для крепления сетевого кабеля.
(3)	Разъем P2 — порт ввода-вывода для подключения дополнительных устройств.
(4)	Разъем P1 — розетка для подсоединения зарядного кабеля и дополнительного оборудования, обеспечивающего внешнюю остановку и отслеживание температуры.



Верхняя часть корпуса

№	Функция
(5)	Съемный дисплей
(6)	Разъем P3 — Visual Port для подсоединения внутреннего дисплея.
(7)	Разъем P4 — Multi Por для подсоединения дополнительного оборудования: <ul style="list-style-type: none"> <li>- лампочки состояния;</li> <li>- обновление программного обеспечения через порт USB.</li> </ul>

Снятие крышек для разъемов и дополнительного оборудования



При необходимости для снятия крышек используйте отвертку.

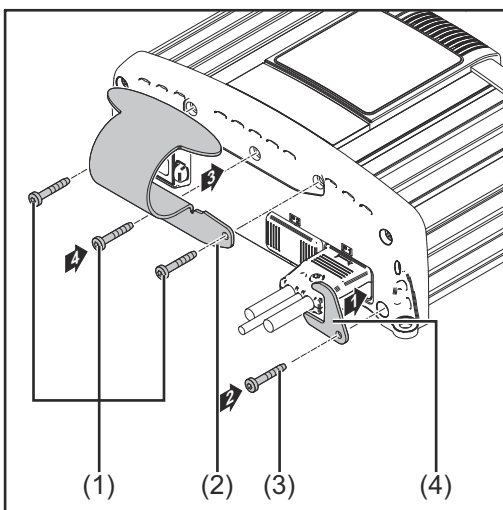
- Крышка (1) разъема P4 — Multi Port.
- Крышка (2) разъема P2 — порт ввода-вывода.

Не снимайте крышки (1) и (2) с неиспользуемых разъемов P2 и P4.

Опция «Обновления через USB»

Опция «Обновление через USB» позволяет обновлять зарядное устройство непосредственно через USB-интерфейс

Установка дополнительного кронштейна и фиксатора для провода зарядного устройства



**Обратите внимание!**

Все винты следует затягивать с усилием 2,5 Н·м (1,84 фунто-фута).

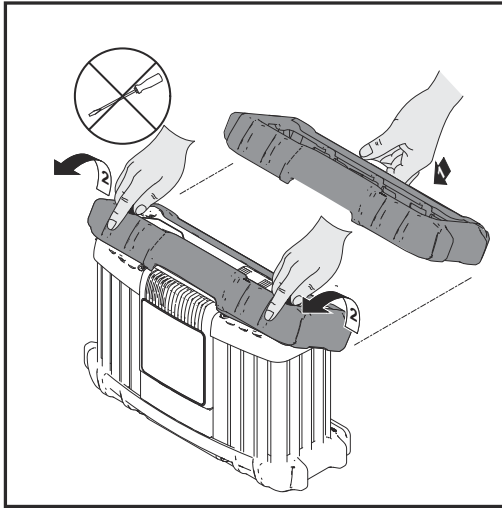
Порядок установки кронштейна:

- Открутите винты (1).
- Установите кронштейн (2) и прикрутите его с помощью ранее открученных винтов.

Порядок установки фиксатора:

- Открутите винт (3).
- Установите фиксатор (4) и прикрутите его с помощью ранее открученного винта.

**Дополнительная  
рамка для  
защиты кромок**

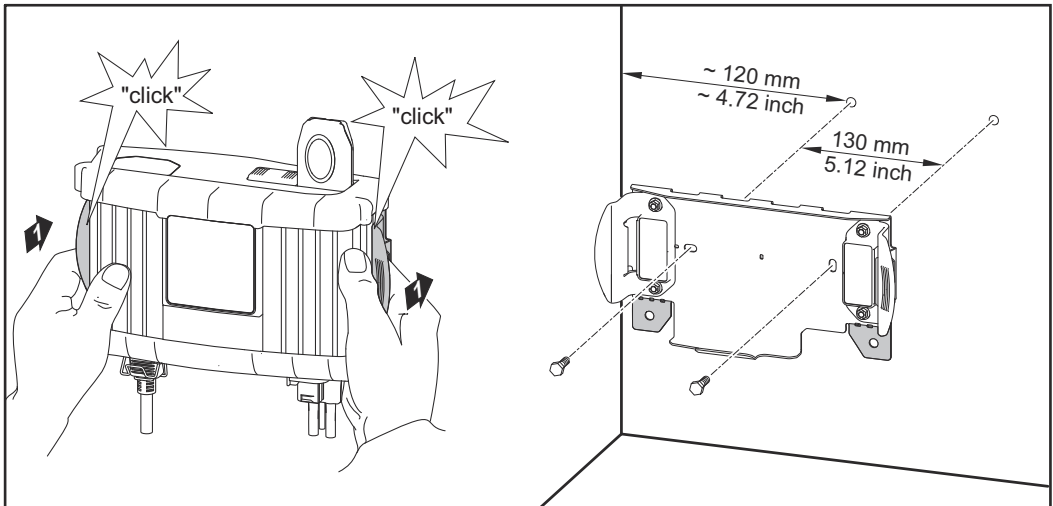


Демонтаж защитного приспособления на кромке производится в последовательности, обратной последовательности монтажа.

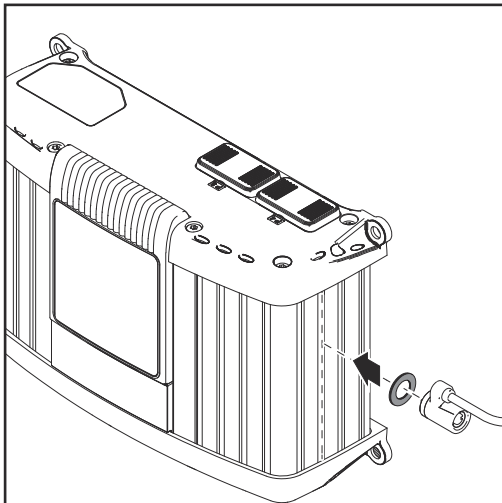
В случае установки рамки для защиты кромок монтаж скоб невозможен.

**Крепление для  
настенного  
монтажа**

В зависимости от монтажной поверхности требуются разные дюбели и винты. Поэтому они не входят в комплект поставки. За выбор подходящих дюбелей и винтов несет ответственность установщик.



**Подготовка к  
установке  
автоматического  
замка**



Автоматический замок не входит в комплект поставки.

Возможно крепление лишь одного автоматического замка

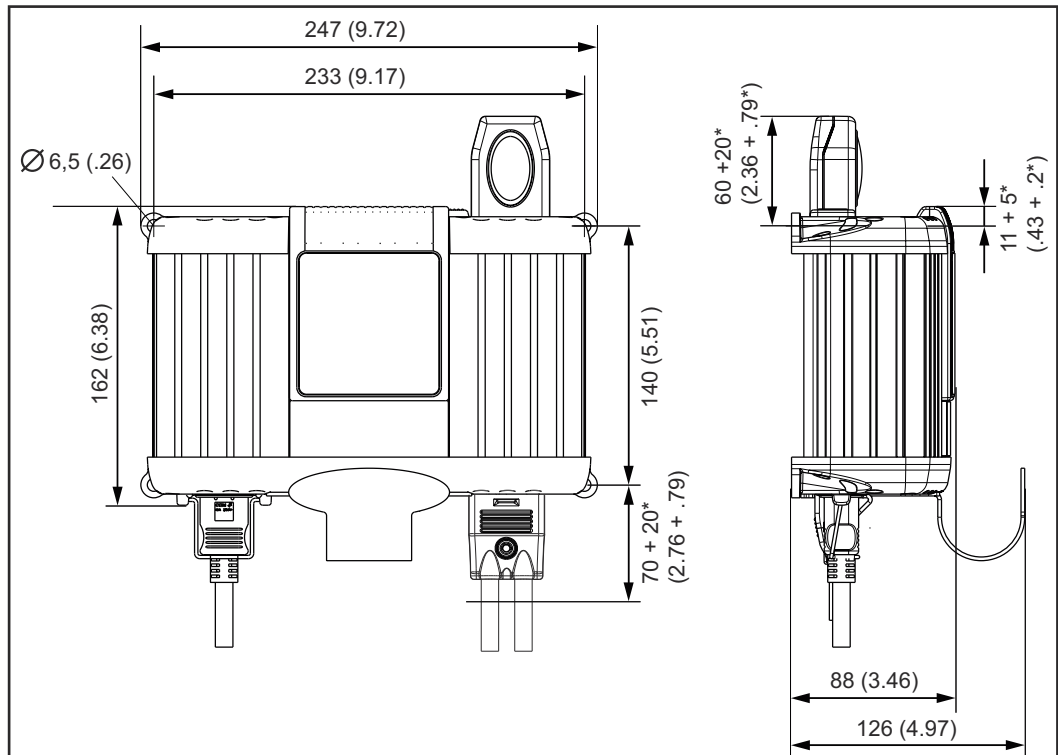
- на канавке корпуса согласно иллюстрации.
- на противоположной канавке корпуса.
- с помощью распорной шайбы M8 DIN 125 или DIN 134, устанавливаемой согласно иллюстрации.

## Установка

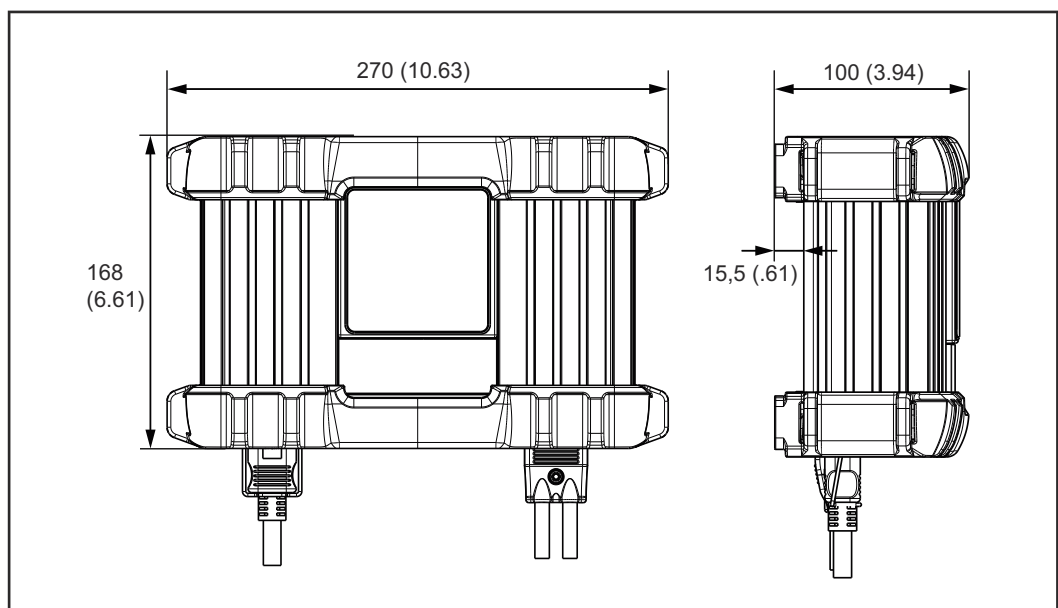
При установке зарядного устройства на твердом основании используйте измерительный шаблон для сверления, входящий в комплект поставки.

Если зарядное устройство установлено в распределительном шкафу (или в подобном изолированном пространстве), необходимо обеспечить принудительную вентиляцию для надлежащего отвода тепла. На расстоянии менее 10 см (3,94 дюйма) от зарядного устройства не должно находиться никаких других предметов.

На рис. ниже приведены размеры свободного пространства в мм (дюймах), обеспечивающие легкий доступ к штепсельным соединениям.



\* Пространство для монтажа/демонтажа



Свободное место при использовании защиты кромок

# Зарядка аккумуляторной батареи

Начало зарядки

## ОСТОРОЖНО!

Существует риск повреждения оборудования при попытке зарядки неисправной аккумуляторной батареи или при использовании неправильного зарядного напряжения.

Это может привести к повреждению имущества.

- ▶ Перед началом зарядки убедитесь, что заряжаемая аккумуляторная батарея находится в полностью рабочем состоянии и зарядное напряжение устройства соответствует ее напряжению.

- 1 Подсоедините сетевой кабель к зарядному устройству и к электросети.
- 2 Зарядное устройство в режиме готовности. Индикатор готовности светится.
- 3 Выберите тип графической характеристики в соответствии с типом заряжаемой аккумуляторной батареи.

### Обратите внимание!

Информацию о требуемом типе графической характеристики можно найти в разделе «Меню настройки» технического паспорта с графиками, входящего в комплект.

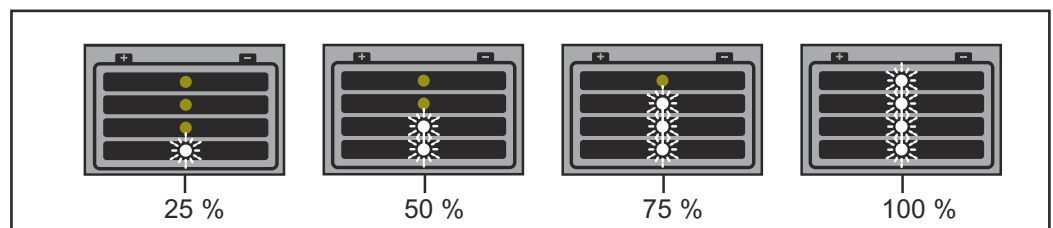
## ОПАСНОСТЬ!

**Неправильное подсоединение зарядных штекеров представляет опасность.**

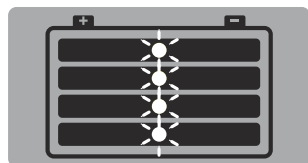
Это может привести к серьезному травмированию и повреждению имущества.

- ▶ Подсоединяйте провода зарядного устройства к правильным полюсам и обеспечивайте надлежащее электрическое соединение с соединительными зажимами аккумуляторной батареи.

- 4 При подключении к бортовой сети автомобиля выключите зажигание и все другие устройства, потребляющие энергию.
- 5 Подсоедините провод зарядного устройства (красного цвета) к положительному полюсу (+) аккумуляторной батареи.
- 6 Подсоедините провод зарядного устройства (черного цвета) к отрицательному полюсу (-) аккумуляторной батареи.
- 7 Зарядка начнется автоматически примерно через 2 с.
- 8 Четыре световых индикатора отображают состояние зарядки аккумуляторной батареи.



- 9 Компенсационная зарядка: после полной зарядки аккумуляторной батареи зарядное устройство автоматически переключается в режим компенсационной зарядки для предотвращения саморазряда аккумуляторной батареи. Аккумуляторная батарея может оставаться подключенной к зарядному устройству на протяжении любого периода времени.



### Завершение процесса зарядки

#### ОПАСНОСТЬ!

**Воспламенение гремучего газа от искр, возникающих при преждевременном отсоединении зарядного штекера, представляет опасность.**

Это может привести к повреждению имущества и тяжелым травмам.

- ▶ Прежде чем отключить зарядный штекер, нажмите кнопку Stop/Start («Стоп/Пуск») для завершения зарядки.

- 1 Нажмите кнопку Stop/Start («Стоп/Пуск»), чтобы завершить зарядку.
- 2 Отсоедините кабель зарядного устройства (черного цвета) от отрицательного полюса (-) аккумуляторной батареи.
- 3 Отсоедините кабель зарядного устройства (красного цвета) от положительного полюса (+) аккумуляторной батареи.

Автоматическое обнаружение разомкнутого контура тока гарантирует отсутствие напряжения на контактах зарядного устройства, когда они разомкнуты.

### Прерывание зарядки

#### УКАЗАНИЕ!

**Существует опасность при отсоединении или отключении провода зарядного устройства во время зарядки.**

Это может привести к повреждению разъемов и соединительного штекера.

- ▶ Не отсоединяйте провод зарядного устройства в процессе зарядки.

- 1 В процессе зарядки нажмите кнопку «Стоп/Пуск».
  - Процесс будет прерван.
  - Загорится индикатор **Ready**.
- 2 Нажмите кнопку «Стоп/Пуск» снова для продолжения зарядки.

# Меню установок

---

## Общие положения

В меню настройки выберите нужный тип графической характеристики в зависимости от заряжаемой аккумуляторной батареи или требований, указанных в приложенном техническом паспорте с графиками.

---

## Доступ к меню настройки

### Обратите внимание!

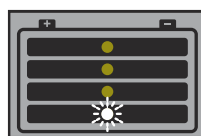
Не подключайте провод зарядного устройства к аккумуляторной батарее. Если зарядные штекеры подключены, тип графической характеристики выбрать невозможно.

- 1 Подсоедините сетевой кабель к зарядному устройству и к электросети.
- 2 Зарядное устройство в режиме ожидания — индикатор готовности горит.
- 3 Для вызова меню настройки нажмите кнопку «Пуск/Стоп» и удерживайте ее в течение примерно 10 секунд.
- 4 Индикатор готовности погаснет. Зарядное устройство перейдет в режим настройки. На дисплее также отображается тип выбранной графической характеристики.



## Выбор типа графической характеристики

- 1 Нажмите кнопку «Пуск/Стоп», чтобы выбрать тип графической характеристики согласно приложенному техническому паспорту с графиками.
- 2 Если не нажимать никаких кнопок в течение 10 секунд, выбранный тип графической характеристики будет сохранен.  
**Обратите внимание!**  
Не подсоединяйте аккумуляторную батарею в течение этих 10 секунд. Продолжите, как описано в разделе «Зарядка аккумуляторной батареи».



- 3 Индикатор готовности загорится. Как только новый тип графической характеристики выбран, зарядное устройство готово к следующему циклу зарядки.



# Диагностика и устранение ошибок

## Безопасность

### ОПАСНОСТЬ!

**Существует угроза поражения электрическим током.**

Это может привести к тяжелым травмам или летальному исходу.

- ▶ Перед открытием устройства:
- ▶ Отсоедините устройство от электросети.
- ▶ Отсоедините аккумуляторную батарею.
- ▶ Установите предупреждающий знак с четкими указаниями, чтобы предотвратить непреднамеренное включение устройства.
- ▶ С помощью надлежащего измерительного прибора убедитесь, что компоненты оборудования, которые могут содержать электрический заряд (например, конденсаторы), разряжены.

### ОПАСНОСТЬ!

**Неправильное защитное соединение с заземлением влечет за собой опасные последствия.**

Это может привести к повреждению имущества или тяжелым травмам.

- ▶ Винты корпуса обеспечивают достаточное защитное соединение с заземлением, и их НЕЛЬЗЯ заменять винтами, которые не обеспечивают такого соединения.

## Защитные устройства

### Индикаторы готовности и ошибки мигают



Причина      Неисправность сети — напряжение сети вне допустимого диапазона.

Устранение    Проверьте состояние электросети.

### Индикатор готовности горит, индикатор ошибки мигает



Причина      Короткое замыкание на зарядном проводе или зарядном штекере. Включено распознавание короткого замыкания.

Устранение    Проверьте провода зарядного устройства, контакты и полюса аккумуляторной батареи.

Причина      Избыточное или недостаточное напряжение аккумуляторной батареи.

Устранение    Выберите правильную графическую характеристику / функцию заряда или установите правильное напряжение аккумуляторной батареи.

### Индикатор готовности горит, индикатор ошибки горит



**Причина** Неправильная полярность проводов зарядного устройства. Сработала защита от неправильной полярности.

**Устранение** Правильно подсоединяйте полюса аккумуляторной батареи.

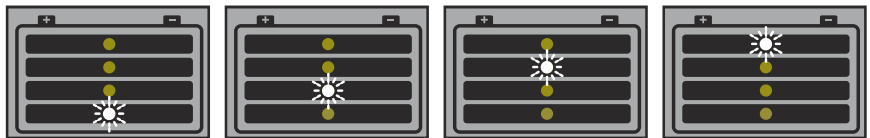
**Зарядное устройство отключается в процессе зарядки.**

**Причина** Слишком высокая температура окружающей среды. Защита от перегрева активна.

**Устранение** Дайте зарядному устройству остыть. Как только зарядное устройство остынет, оно автоматически продолжит работу. Если этого не произошло, обратитесь в мастерскую для проверки аппарата.

**Ошибки зарядки**

**Индикатор готовности горит, индикаторы ошибки и степени заряда 1/2/3/4 мигают**



**Причина** Превышена длительность соответствующей фазы зарядки или слишком высокая емкость аккумуляторной батареи.

**Способ устранения** Выберите правильный тип характеристики согласно приложенному техническому паспорту с графиками и включите зарядку снова.

**Причина** Неисправность аккумулятора (короткое замыкание в элементе, сильное сульфатирование).

**Способ устранения** Проверьте аккумуляторную батарею и при необходимости замените ее.

**Причина** Из-за слишком высокой или слишком низкой температуры сработал внешний датчик температуры.

**Способ устранения** Подождите, пока аккумуляторная батарея остынет, или выполняйте зарядку в более подходящем месте.

# Технические характеристики

## Selectiva 1 кВт

Напряжение сети (+/- 15 %)	~230 В
Частота сети	50/60 Гц
Сетевой плавкий предохранитель	16 А
Обратный ток аккумуляторной батареи	< 1 мА
Потребляемая мощность в режиме ожидания	макс. 1,7 Вт
Класс безопасности	I
Макс. допустимое полное сопротивление электросети $Z_{\text{макс.}}$ при РСС	Нет
Класс ЭМС	A
Размеры (Д x Ш x В)	247 x 162 x 88 мм (9,72 x 6,38 x 3,46 дюйма)
Масса (без кабелей) 1020   1030   2010   2015 2020   2032   2040	2,1 кг (4,63 фунта) 2,2 кг (4,85 фунта)
Охлаждение 1020   1030   2010   2015 2020   2032   2040	Конвекция Конвекция и вентилятор
Рабочая температура (ухудшение параметров при >30 °C / >86 °F)	От -20° C до +40° C (от -4° F до 104° F)
Температура хранения	От -40 °C до +85 °C (от -40 °F до 185 °F)
Относительная влажность	не более 85 %
Максимальная высота над уровнем моря	2000 м (6561 фут)
Степень защиты IP	IP 40
Знак соответствия стандартам	Согласно заводской табличке
Корпус	A1
Стандарт изделия	IEC 60068-2-27 (ударопрочность) IEC 60068-2-29 (толчки) IEC 60068-2-64 (вибрация) EN 60335-1 EN 60335-2-29 EN 61000-3-2 EN 61000-6-2 (EN 61000-4-2, EN 61000-4-3, EN 61000-4-4, EN 61000-4-5, EN 61000-4-6, EN 61000-4-11) EN 61000-6-4 (класс A)

<b>Данные о конкретном устройстве</b>					
<b>Устройство</b>	<b>Макс. ток электросети</b>	<b>Макс. полезная мощность</b>	<b>Номинальное выходное напряжение</b>	<b>Диапазон выходного напряжения</b>	<b>Выходной ток</b>
1020	2,3 А	315 Вт	12 В пост. тока / 6 элементов	От 2 В до 16,8 В пост. тока	20 А при 14,4 В пост. тока
1030	2,9 А	420 Вт	12 В пост. тока / 6 элементов	От 2 В до 16,8 В пост. тока	30 А при 13,5 В пост. тока
2010	2,3 А	340 Вт	24 В пост. тока / 12 элементов	От 2 В до 33,6 В пост. тока	10 А при 28,8 В пост. тока
2015	2,7 А	410 Вт	24 В пост. тока / 12 элементов	От 2 В до 33,6 В пост. тока	15 А при 24 В пост. тока
2020	4 А	650 Вт	24 В пост. тока / 12 элементов	От 2 В до 33,6 В пост. тока	20 А при 28,8 В пост. тока
2032	7,6 А	1030 Вт	24 В пост. тока / 12 элементов	От 2 В до 33,6 В пост. тока	32 А при 28,8 В пост. тока
2040	7,7 А	1120 Вт	24 В пост. тока / 12 элементов	От 2 В до 33,6 В пост. тока	35 А при 28,8 В пост. тока









**Fronius International GmbH**

Froniusstraße 1  
4643 Pettenbach  
Austria  
[contact@fronius.com](mailto:contact@fronius.com)  
[www.fronius.com](http://www.fronius.com)

At [www.fronius.com/contact](http://www.fronius.com/contact) you will find the contact details  
of all Fronius subsidiaries and Sales & Service Partners.